

Rentrée : matériel commun aux classes de 8H

- règle rigide et transparente de 30 cm (millimétrée)
- équerre (pas de rapporteur-équerre)
- compas
- rapporteur : graduation des degrés de 0 à 180 dans les 2 sens (voir figure 1)
- 4 dossiers plastifiés A4 = classeurs rapides (voir figure 2)
- machine à calculer
- classeur fédéral A4 avec un répertoire en carton (12 séparations)
- trousse : plume, effaceur, stylo bleu, gomme, crayon à papier
- crayons de couleur
- taille-crayon avec boîte
- ciseaux
- tube de colle en bâton
- feutres "Stabilo" (4 couleurs)
- tablier ou vieille chemise pour le bricolage
- affaires de gymnastique et de piscine

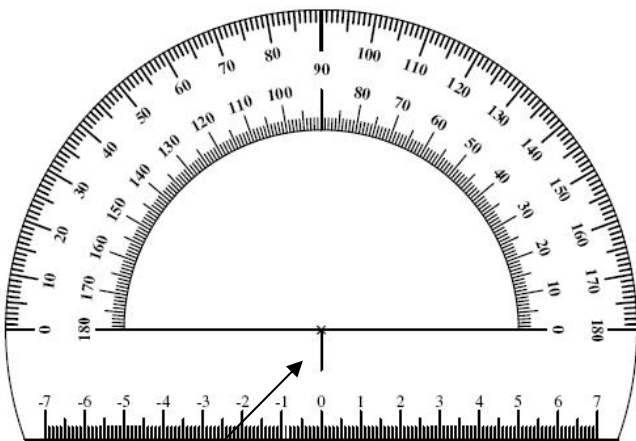


fig 1

Croix centrale (si possible sans trou)



fig 2